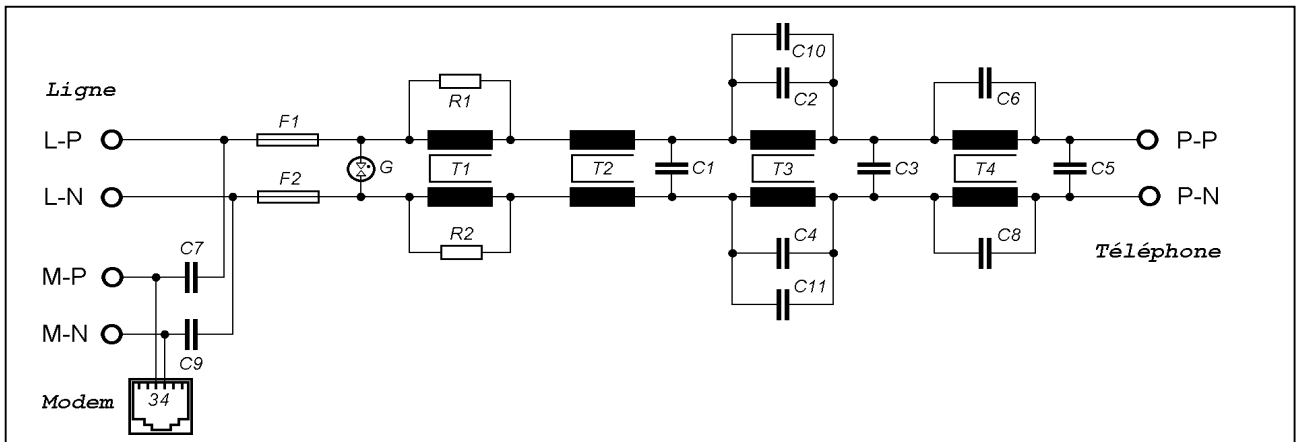


# FILTRE ECI Hi\_Focus

## Schéma :



## Composants :

**T1** : 2 \* 1,8 mH, 4,8 ohms

**T2** : 2 \* 2,3 mH, 1,9 ohms

**T3** : 2 \* 2,0 mH, 1,1 ohm

**T4** : 2 \* 50  $\mu$ H, 0,15 ohm

Les deux enroulements de chaque transformateur sont disposés côte à côte, soigneusement séparés l'un de l'autre par une cloison isolante. Cette configuration minimise la capacité parasite due à leur proximité relative, et assure un bon isolement.

Les résistances des bobines ont été mesurées en courant continu.

**C1** : 47 nF, 400 V

**C2, C4** : 6,8 nF, 400 V

**C3** : 1,5 nF, 400 V

**C5** : 100 pF

**C6, C8** : 22 nF, 400 V

**C7, C9** : 120 nF, 400 V

**C10, C11** : 5,6 nF, 400 V

**F1, F2** : 1,25 A, 250 V

**G** : Eclateur à gaz, amorçant vers 270 V.

## Réponse en fréquence :

Affaiblissement d'insertion mesuré entre un générateur d'impédance 600 ohms et une résistance de charge de 600 ohms, en l'absence de courant continu.

